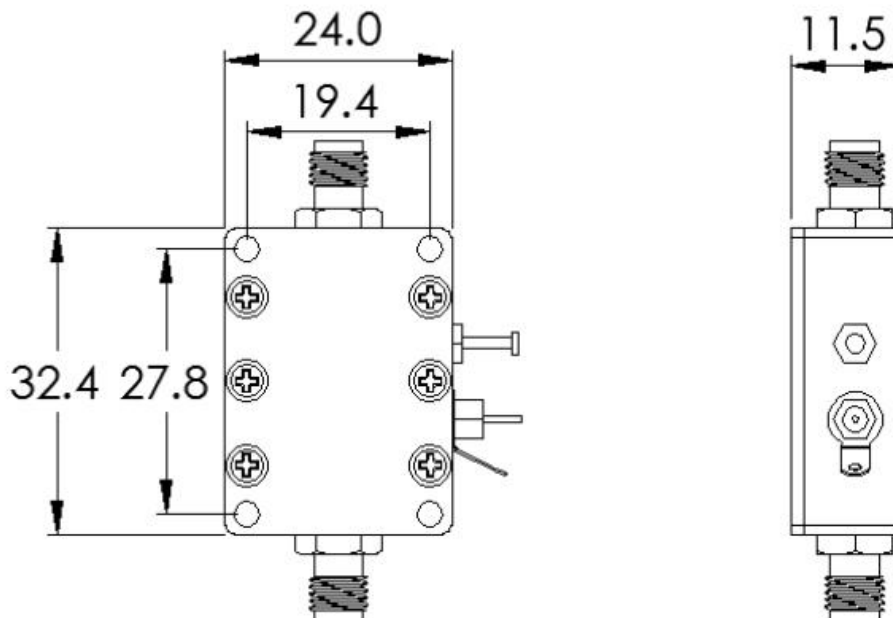


低噪声放大器/ Low noise amplifier

XQY-LNA-0.02/6-SE

项目 Project	指标 Indicators
产品名称 Product Name	低噪声放大器/Low noise amplifier
频率范围 Frequency Range	20MHz~6000MHz
增益 Gain	17dB min
输入驻波比 Input SWR	$\leq 1.6:1(20\text{MHz}\sim 3000\text{MHz})$ $\leq 2.0:1(3000\text{MHz}\sim 6000\text{MHz})$
输出驻波比 Output SWR	$\leq 1.6:1(20\text{MHz}\sim 3000\text{MHz})$ $\leq 2.0:1(3000\text{MHz}\sim 6000\text{MHz})$
噪声系数 Noise Figure	≤ 2.4 dB
输出 1dB 压缩点 1dB Comp.Pt	20 dBm
输出三阶截断点 Output IP3	40 dBm
工作电流 Operating Current	300mA@5V
工作电压 Operating Voltage	3.8~5V
最大输入电平 Max RF Input	0 dBm
外壳材质 Material	喷砂本导
接头类型 Connector Type	SMA-Female 母头



注: 尺寸(mm) , 一般公差(± 0.3)

Note: Dimensions (mm) , General tolerance (± 0.3)