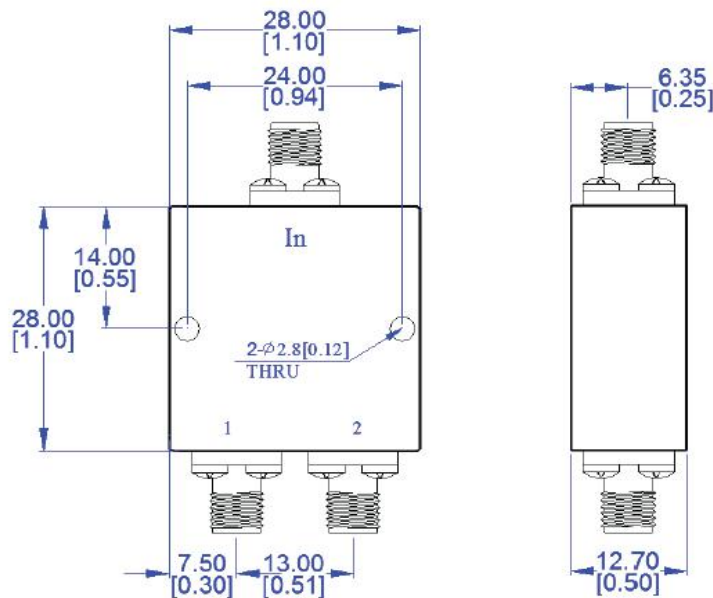


# XQY-PS2-2/500-SE

## 精密高频功分/合路器

### precision RF power splitter/Combiner

参数/Parameters	规格/Specifications
频率范围 Frequency Range	2 ~ 500 MHz
插入损耗 Insertion Loss	≤ 0.6 dB (Excluding theoretical loss 未含理论损耗 3.0 dB)
输入驻波 Input Port VSWR	Typ.1.15 / Max.1.25
输出驻波 Output Port VSWR	Typ.1.12 / Max.1.25
隔离度 Isolation	Typ.26dB / Min.20dB
幅度平衡 Amplitude Balance	≤ 0.3dB
相位平衡 Phase Balance	±3°
阻抗 Impedance	50 Ohms
端口接头 Input/Output Connectors	SMA-Female
承受功率 Power Rating	Splitter 分路器用时 1W; Combiner 合路器用时 0.5W
工作温度 Operation Temperature	-35°C ~ +75°C
表面处理 Surface Finishing	Black paint 黑色烤漆
外形尺寸 Outline Dimensions	28*28*12.7 (mm)
重量 Weight	45 (g)



注: 尺寸(mm/[英寸]), 一般公差(± 0.3)

Note: Dimensions (mm / [inch]), General tolerance (±0.3)